



S W I S S M A D E

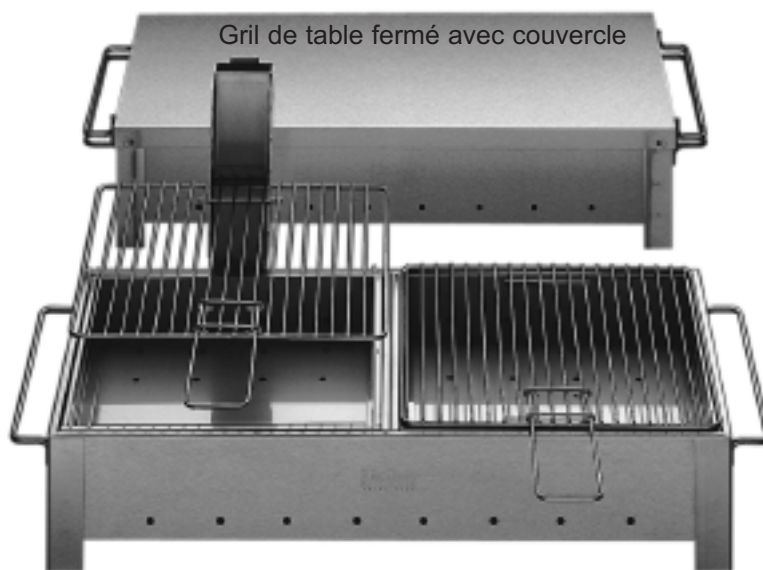
Fabrication et vente de grils, barbecues et accessoires de cheminées entièrement fabriqués en acier inoxydable, matière noble qui résiste au temps et qui ne rouille pas bien sûr !

Lüchinger SA  
Fabrication et vente  
Chocolatière 23  
CH-1026 Echandens

Tél +41 21 702 21 30  
Fax +41 21 702 21 31  
info@luchinger.ch  
[www.luchinger.ch](http://www.luchinger.ch)

# Gril de table 330

## 100% acier inoxydable



**Gril de table 330**  
Modèle à charbon

Dimensions  
(sans poignées)  
64 x 32 cm  
Hauteur 13 cm  
Poids 13 kg

Art. N° 10008

**Fr. 590.-**

Gril de table 330 (double)

Design : Les Ateliers du Nord, Daniel Cocchi

Modèle à charbon.

Barbecue de table, avec double foyers, idéal pour les grandes grillades.  
Idéal pour les grillades à l'extérieur ou à l'intérieur, dans la cheminée par exemple.

Facile à transporter et facile à l'entretien grâce à l'acier inoxydable, il peut être lavé dans le lave-vaisselle.

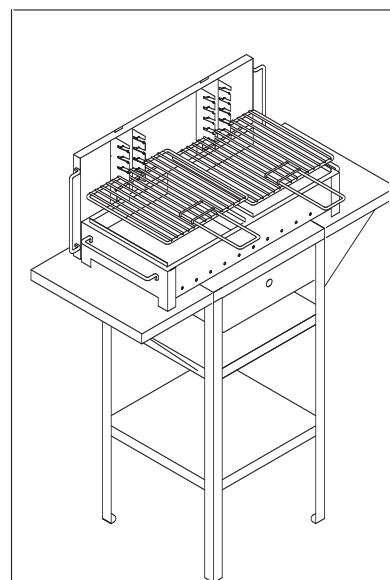
Ce gril de table est composé de :

- 1 grande base pour la récupération des cendres,
- 2 bacs à charbon indépendants et amovibles,
- 2 crémaillères pour régler la hauteur des grilles de cuisson,
- 2 grilles de cuisson munie d'une poignée coulissante
- 1 grand couvercle

Le couvercle peut servir d'isolation entre le gril et la table ou encore de plateau de service ou comme pare-vent à placer derrière quand le gril est allumé.

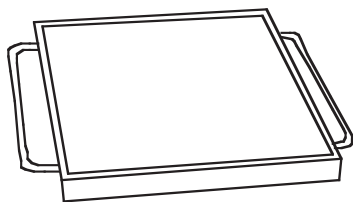
Quand le gril est allumé il est aisément transportable grâce au poignées latérales qui ne chauffent pas.

Ensemble design : ce gril s'accorde parfaitement avec la table design (voir ci-dessous).

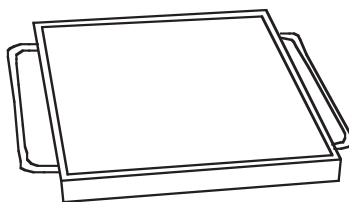


## Options pour gril de table 330

100 % acier inoxydable

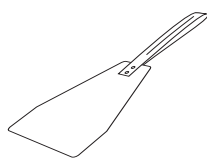


Pierre ollaire pour gril 330  
avec cadre et poignées en acier inox  
Art. N° 13027  
Fr. 150.-

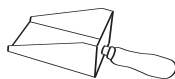


**NOUVEAU**  
Plancha inox pour gril 330  
avec cadre et poignées en acier inox  
Art. N° 10162  
Fr. 150.-

Spatule à plancha  
Art. N° 98600  
Fr. 39.-

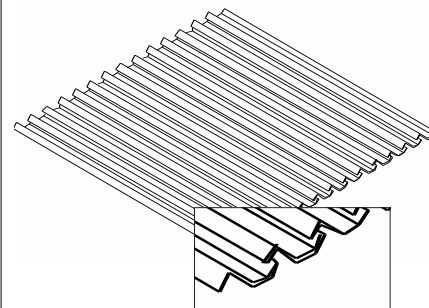


Ventola inox  
Accessoire pratique pour attiser le feu  
Art. N° 13120  
Fr. 15.00



Pelle à charbon  
inox / bois  
Art. N° 82015  
Fr. 50.-

## Accessoire astucieux



### Grille à lamelles inox

Accessoire indispensable et très intelligent à mettre sur la grille de cuisson en position grillade, pour éviter que la graisse coule sur le feu.

Pour le nettoyage - retourner simplement la grille à lamelles sur le feu pour tout brûler et nettoyer à froid avec la brosse fine à poils inox.

Grille à lamelles inox  
Art. N° 13026  
Fr. 38.-



**Brosse fine, poils inox**  
Idéale pour le nettoyage des grilles à lamelles  
Art. N° 98600  
Fr. 20.-

## Tables design inox

Design : Les Ateliers du Nord, Daniel Cocchi

La table est entièrement fabriquée en acier inoxydable. Elle est composée de deux rayons fixes et d'un tiroir.

Divers modèles sont disponibles.



Table carré  
Dimensions 38x38 cm, h 86 cm  
Art. N° 35100  
Fr. 380.-

Table carré à rabats  
Dimensions 38/87x38 cm, h 86 cm  
Deux rabats démontables de 24.5 cm  
Art. N° 35000  
Fr. 460.-

Table rectangulaire  
Dimensions 76x38 cm, h 86 cm  
Art. N° 35120  
Fr. 650.-

Table rectangulaire à rabats  
Dimensions 76/125x38 cm, h 86 cm  
Deux rabats démontables de 24.5 cm  
Art. N° 35130  
Fr. 730.-

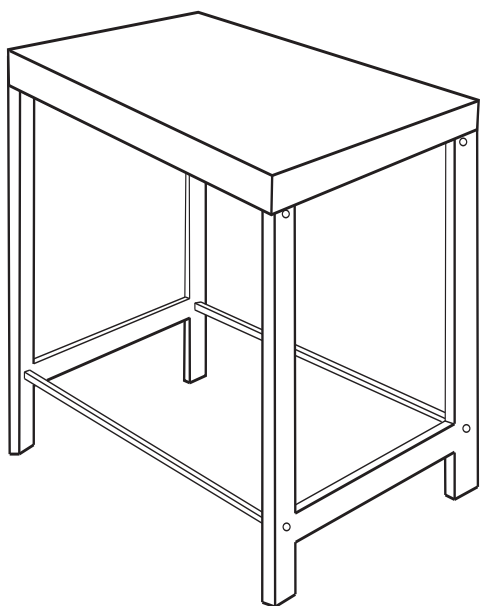
La table est démontable, entièrement fabriquée en acier inoxydable.

Idéale pour l'extérieur, le balcon ou comme table d'appoint à la cuisine ou ailleurs.

Composée de deux piétement, quatre traverses avec visserie et plateau supérieur.

Plusieurs options sont disponibles pour cette table : plateau inférieur, tablettes latérales.

Pose de roulettes sur demande.



## Table démontable, petit modèle

Dimensions 58 x 39 x H 80 cm

Art. N° 35205

Fr. 200.-

## Table démontable , grand modèle

Dimensions 75 x 39 x H 80 cm

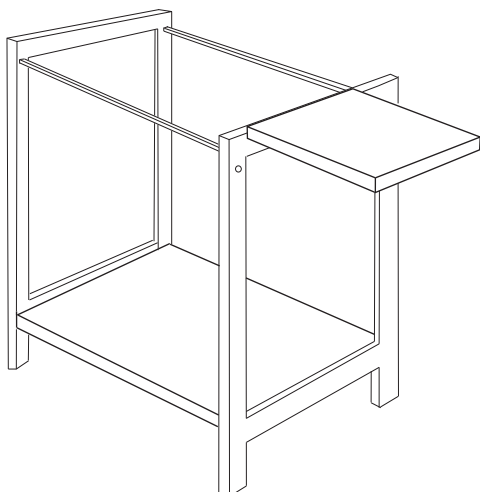
Art. N° 35280

Fr. 300.-

## Roulettes sur table

Pose de deux roulettes

Fr. 80.-

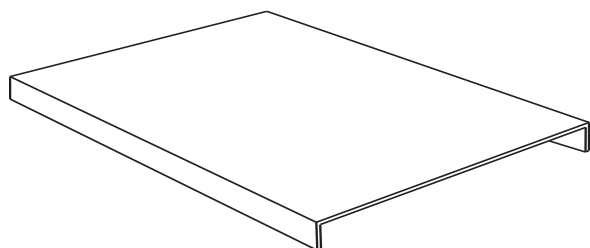
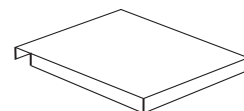


## Tablette latérale

Tablette à mettre à gauche et/ou à droite de la table

Art. N° 35275

Fr. 45.- / pièce



## Plateau inférieur

pour table 35200

Art. N° 35240

Fr. 50.-

pour table 35250

Art. N° 35255

Fr. 60.-